



НАЗНАЧЕНИЕ

Трансформаторы в комплекте с устройством сигнализации (УСЗ-ЗС) или другим аналогичным устройством предназначены для определения поврежденной линии электропередачи (6-10) кВ с однофазным замыканием в сети с изолированной и компенсированной нейтралью, а также для контроля режимов коротких замыканий отдельных жил трехфазного кабеля путем трансформации возникших при этом токов нулевой последовательности при взаимодействии с микропроцессорной защитой типа «SEPAМ 1000+» или любой другой по согласованию с заказчиком.

Трансформаторы изготавливаются в климатическом исполнении УХЛ2 или Т2 по ГОСТ 15150 и предназначены для работы в следующих условиях:

- высота установки над уровнем моря - не более 1000 м;
- температура окружающей среды при эксплуатации от минус 60 °С до плюс 55 °С с учетом перегрева воздуха внутри КРУ;
- относительная влажность, давление воздуха – согласно ГОСТ 15543.1;
- окружающая среда невзрывоопасная, соответствующая атмосфере II ГОСТ 15150, не содержащая пыли, химически активных газов и паров в концентрациях, разрушающих покрытия металлов и изоляцию;
- рабочее положение трансформаторов в пространстве – любое;
- трансформаторы соответствуют группе условий эксплуатации М6 по ГОСТ 17516.1.

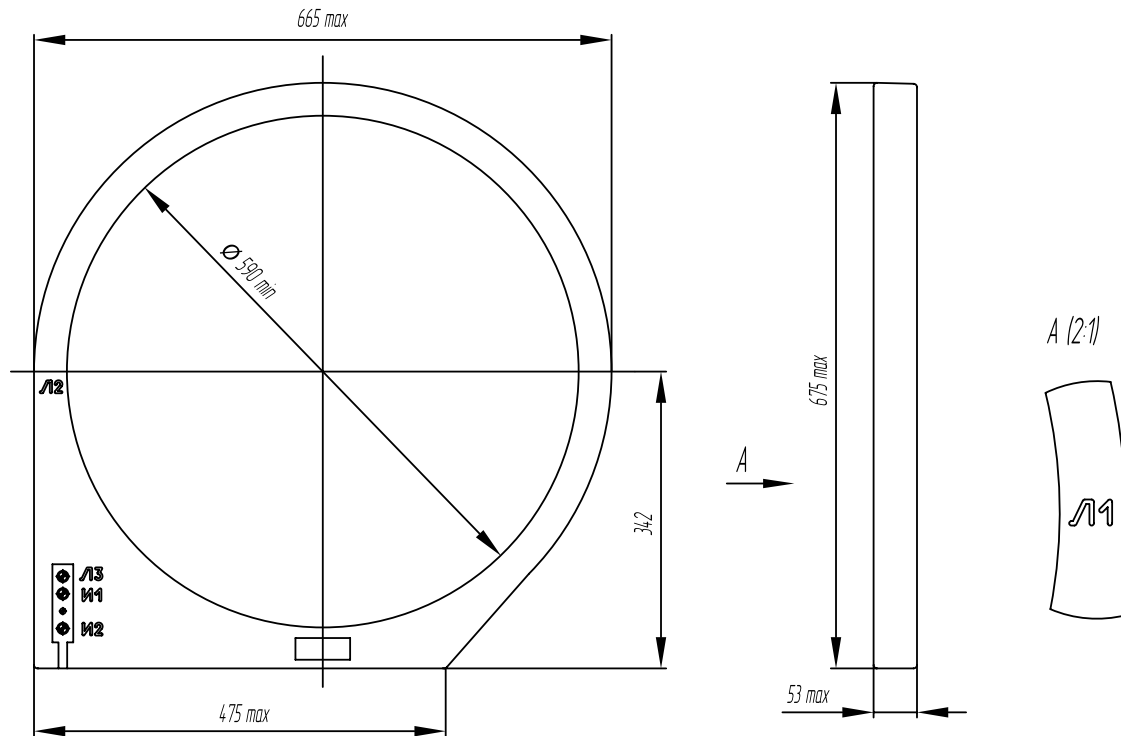


Рис. 1. Общий вид трансформатора тока ТЗЛМ-600

ТЕХНИЧЕСКИЕ ДАННЫЕ

Таблица 1

Наименование параметра	Значение
Класс напряжения, кВ	0,66
Номинальная частота, Гц	50
Коэффициент трансформации (И1-И2)	460/1
Односекундный ток термической стойкости, А	20
Номинальный первичный ток, А, не более	200
Чувствительность защиты по первичному току при работе с реле РТЗ-51 с током уставки 0,03 А и сопротивлении соединительных проводов 1 Ом, не более, А:	35
Масса, кг	12 max

Зависимость вторичного тока от первичного при подключении трансформатора с устройством УСЗ

Таблица 2

Наименование параметра	Значение			
Ток первичный, А	5	10	15	20