



НАЗНАЧЕНИЕ

Трансформаторы предназначены для наружной установки и изготавливаются в климатическом исполнении «УХЛ» и «Т» категории размещения 1 по ГОСТ 15150.
Длина пути утечки – III по ГОСТ 9920.
Рабочее положение – вертикальное.

Трансформаторы изготавливаются с одной, двумя и тремя вторичными обмотками.

Технические характеристики соответствуют характеристикам трансформатора ТОЛ-10-І. (стр. 84)

ТУ16 - 2006 ОГГ.671 213.047 ТУ

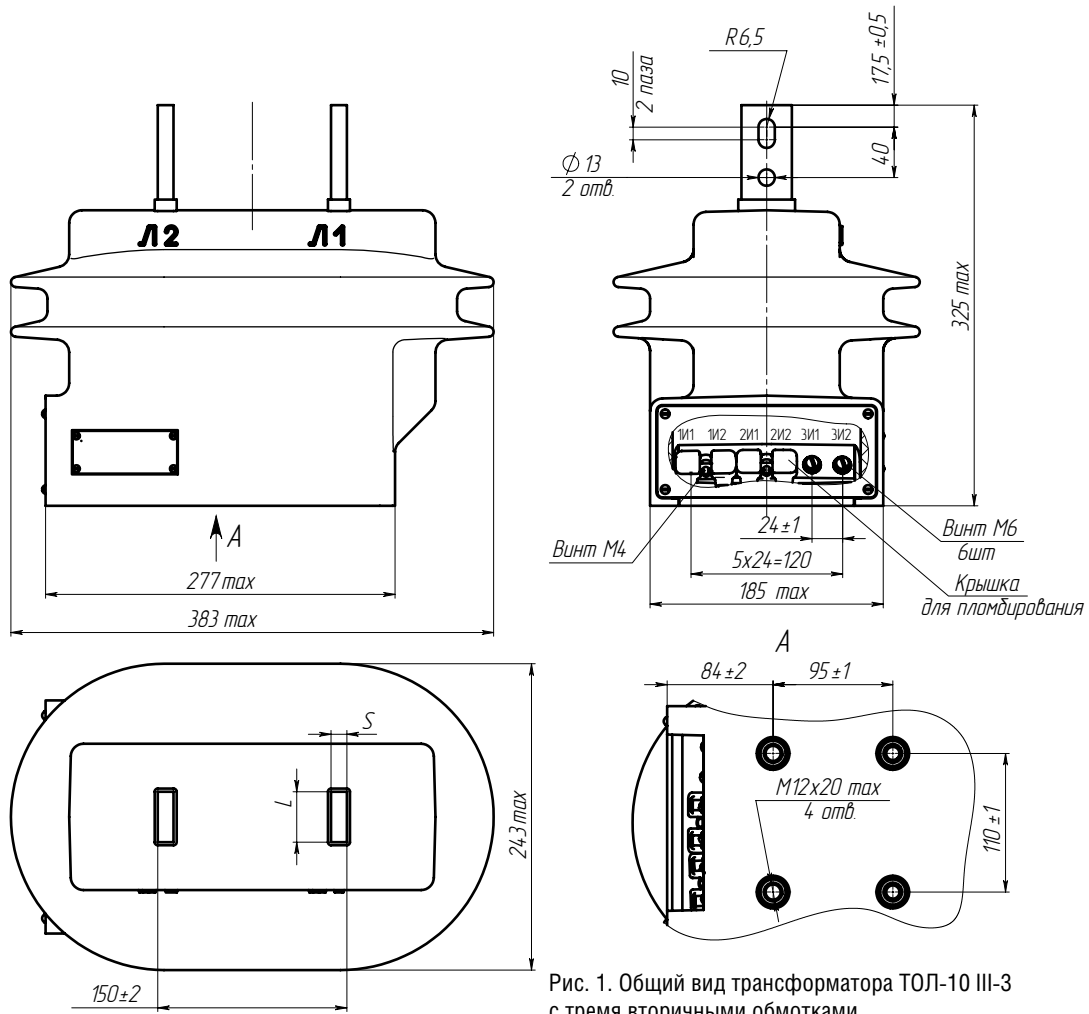


Рис. 1. Общий вид трансформатора ТОЛ-10 III-3 с тремя вторичными обмотками

Тип трансформатора	Номинальный первичный ток, А	S, мм	L, мм	Масса, кг
ТОЛ-10 III-1; ТОЛ-10 III-2; ТОЛ-10 III-3	5–200	6	40	27 max
	300–800	12,5		
	1000–2000	16	60	

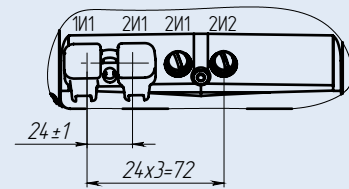


Рис. 2. Исполнение ТОЛ-10 III-2 с двумя вторичными обмотками. Остальное см. на рис. 1

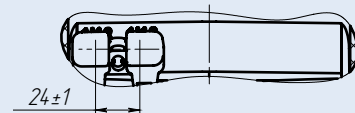


Рис. 3. Исполнение ТОЛ-10 III-1 с одной вторичной обмоткой. Остальное см. на рис. 1