

**НАЗНАЧЕНИЕ**

Трансформатор предназначен для гальванической развязки цепей питания и цепей потребления.

Трансформатор изготавливается в климатическом исполнении «УХЛ» категории размещения 1 по ГОСТ 15150.

Рабочее положение – вертикальное.

ОГГ.671 123.034ТУ

ПАТЕНТНАЯ ЗАЩИТА

1. Патент № 2190276 на изобретение.

2. Патент № 50676 на промышленный образец.

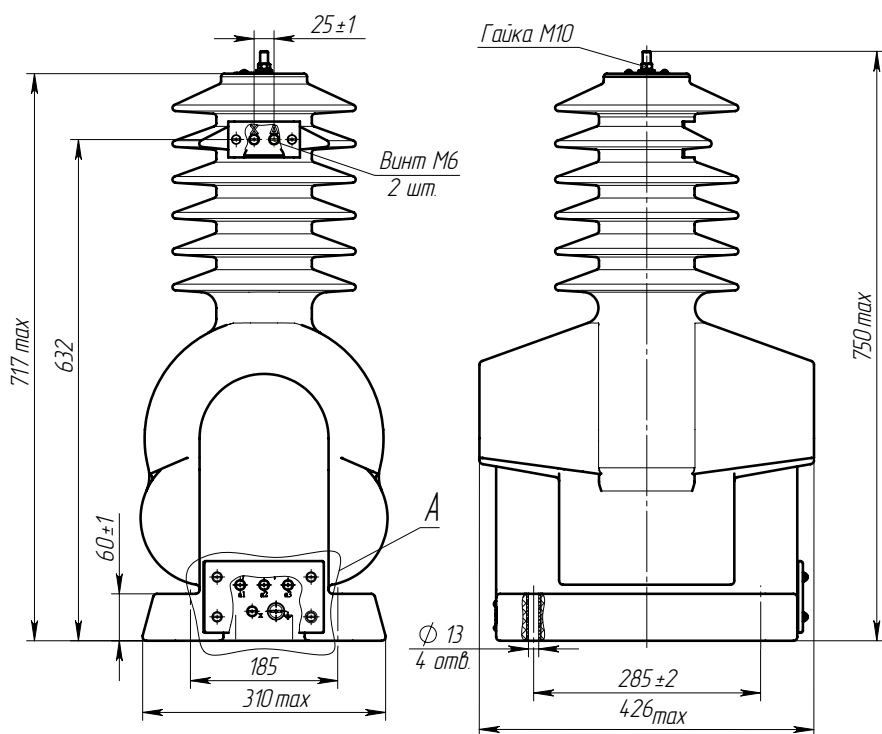


Рис. 1. Общий вид трансформатора ОЛ-0,3/35

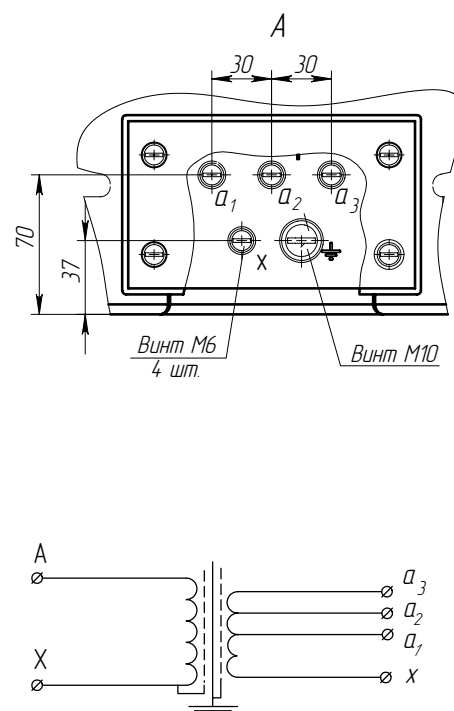


Рис. 2. Принципиальная электрическая схема трансформатора

ТЕХНИЧЕСКИЕ ДАННЫЕ

Наименование параметра	Значение
Класс напряжения, кВ	27
Номинальное напряжение первичной обмотки, В: x-a ₁ x-a ₂ x-a ₃	210 220 230
Номинальное напряжение вторичной обмотки, В	220
Номинальная мощность, В·А	300
Номинальная частота, Гц	50
Испытательное напряжение, кВ: одномоментное промышленной частоты грозового импульса полного грозового импульса срезанного	80 170 200
Масса, кг, max	85